



ETA-07/0285
DoP-e07/0285

PPC

nachträglich höhenverstellbare Stützenfüße



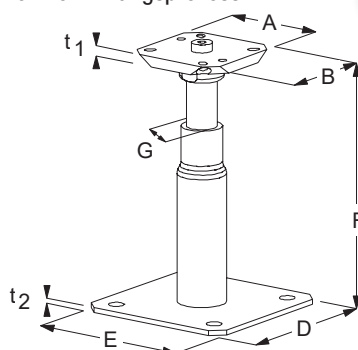
Nachträgliche
Höhenverstellung
~ 60mm

Keinen Plan von plan? Stützenfüße auch nach Einbau höhenverstellbar

PPCxx/yyBZ Stützenfüße sind zur Aufnahme von Lasten in allen Richtungen geeignet. Die neuen Stützenfüße sind mit einer hochwertigen Duplexbeschichtung versehen, die aus einem Zink-Nickel-Überzug als BaseCoat und einer organischen Versiegelung als TopCoat besteht. Die Oberfläche ist durch den galvanischen Verzinkungsprozess sehr gleichmäßig und glatt.

Die Stützenfüße sind für Stützen ab 100mm Breite geeignet und eine Höhenverstellung ist im Bereich von 140-200mm bis 290-350mm möglich.

Abmessungen:



Art. Nr.	Abmessungen [mm]							Löcher Ø
	A	B	D	E	F	G	t ₁ / t ₂	
PPC14/20BZ	80	80	130	130	140-200	24	10/4	6,5 ; 12
PPC19/25BZ	80	80	130	130	190-250	24	10/4	6,5 ; 12
PPC24/30BZ	80	80	130	130	240-300	24	10/4	6,5 ; 12
PPC29/35BZ	80	80	130	130	290-350	24	10/4	6,5 ; 12

Vorteile:

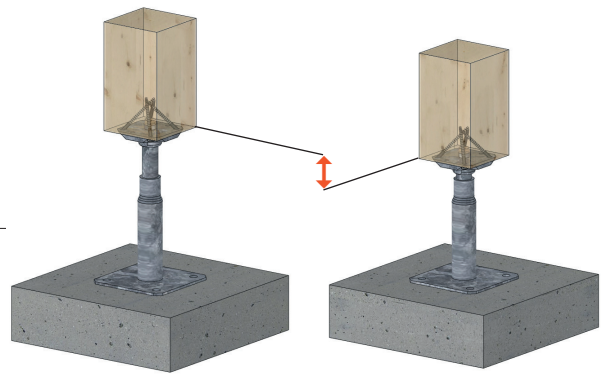
- Für alle Lastrichtungen
- Direkte Montage an die Stütze mit Schrägschrauben, mittels Lagesicherung durch Zentrierhilfe
- Leichtes Befestigen am Beton mit Durchsteckmontage
- Sehr glatte und gleichmäßige matt-silbergraue Oberfläche

Anwendbare Materialien:

- Auflager: Beton, Stahl, Holz, Holzwerkstoffe
- Aufzulagerndes Bauteil: Holzwerkstoffe, Holz

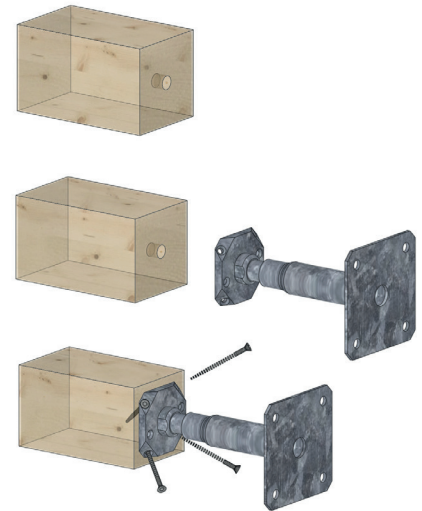
Material:

- Stahlsorte: Stahlqualität S235JR gemäß EN10025
- Korrosionsschutz: galvanischer Zink-Nickel-Überzug mit zusätzlicher Versiegelung (TopCoat)



Montage:

Zentrierbohrung Ø16mm, ~ 15mm, in Pfosten
 PPC mit Zentrierhilfe an Pfosten platzieren.
 Durch die Zentrierhilfe ist die Lage des PPC sichergestellt und die Schrägverschraubung wird mit Druck auf den PPC durchgeführt.
 Der PPC wird am Fundament verdübelt und kann durch Drehen der Schraube in der Höhe verstellt werden, der Pfosten bleibt dabei in seiner Ausrichtung. Der Verstellbereich beträgt ~ 60mm.





Charakteristische Werte der Tragfähigkeit:

Art. Nr.	Verbindungsmittel an der Stütze		Verbindungsmittel am Beton		Charakteristische Werte der Tragfähigkeit [kN]		
	Anzahl	Typ	Anzahl	Typ	$R_{1,k}$	$R_{2,k}$	$R_{3,k} = R_{4,k}$
PPC14/20BZ	4	Ø6*	4	Ø10**	min (130 ; 93 /k _{mod})	min (15,9 ; 10,3 /k _{mod})	min (4,0 ; 2,4 /k _{mod})
PPC19/25BZ	4	Ø6*	4	Ø10**			min (3,9 ; 1,9 /k _{mod})
PPC24/30BZ	4	Ø6*	4	Ø10**			1,6 /k _{mod})
PPC29/35BZ	4	Ø6*	4	Ø10**			1,4 /k _{mod})

* Schraube TTZNFS6.0x100 mit IMPREG® X4 Beschichtung, Art. Nr. 74497

** Geeignete Anker werden im Ankerprogramm von Simpson Strong-Tie® aufgeführt. Typische Verankerungen sind BOAXII und VT-HP® abhängig von der Betongüte und den Randabständen.

Passende Verbindungsmittel:

Art. Nr.	Verbindungsmittel passend für	Abmessungen [mm]		Bohrtiefe [mm]	Bohr-Ø [mm]
		Ø	L		
74497	 Kopfplatte	6	100	-	-
BOAXII10060010	 Bodenplatte	10	92	75	10

Simpson Strong-Tie GmbH Deutschland • Österreich • Italien • Südosteuropa
 Hubert-Vergölst-Straße 6-14 • D-61231 Bad Nauheim • Tel.: +49 [0] 6032 / 86 80-0 • Technische Hotline: +49 [0] 6032 / 86 80-122

Simpson Strong-Tie Switzerland GmbH Schweiz (c/o S&P Clever Reinforcement Company AG)
 Seewernstrasse 127 • CH-6423 Seewen SZ • Tel.: +41 [0] 56 535 66 85 • Mobil: +41 [0] 79 328 78 91