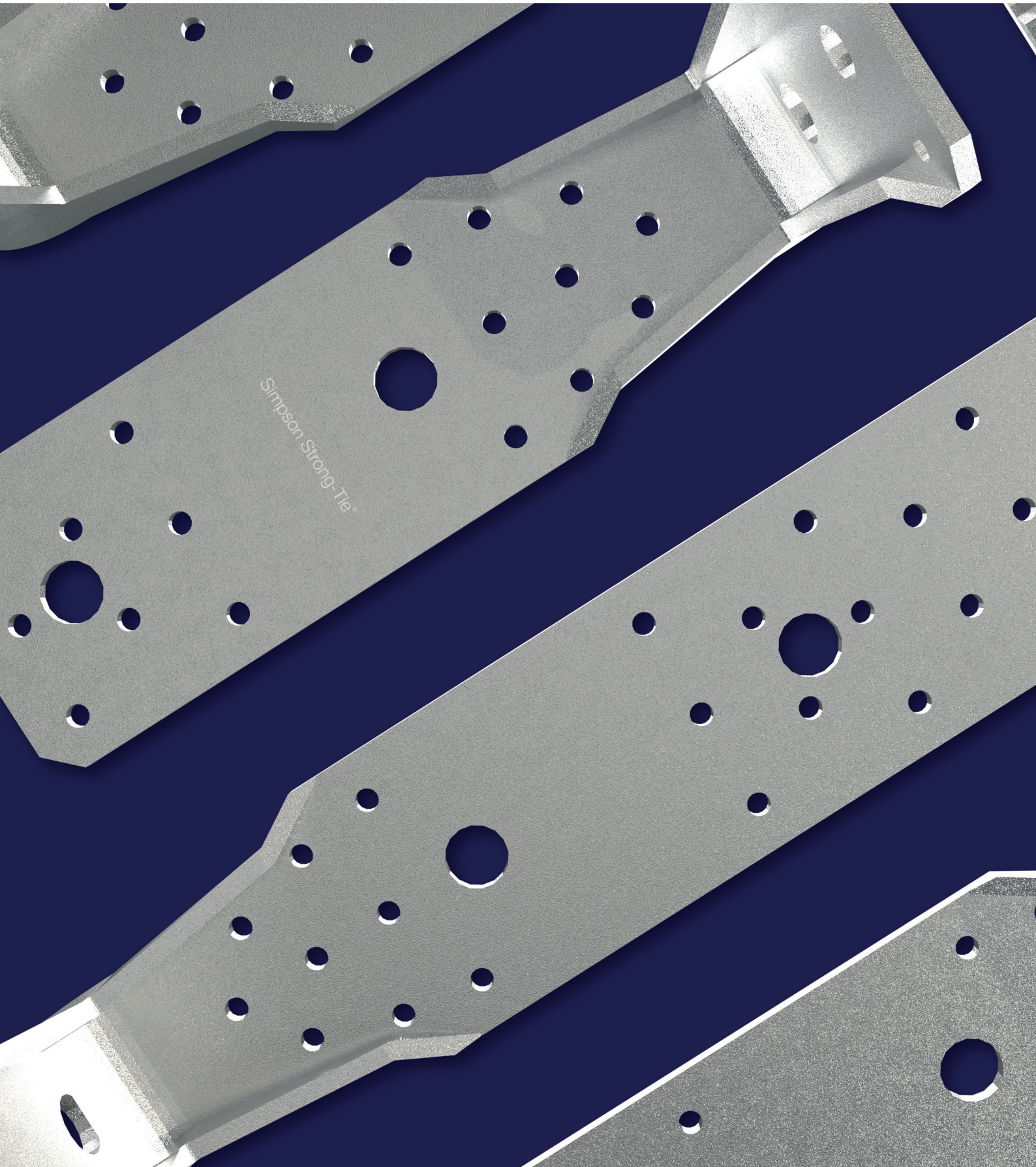


# Brochure AKR 2021

L'ouvrage de référence pour la conception,  
le dimensionnement et l'exécution

C-F-AKR-0821 | [strongtie.de](http://strongtie.de)



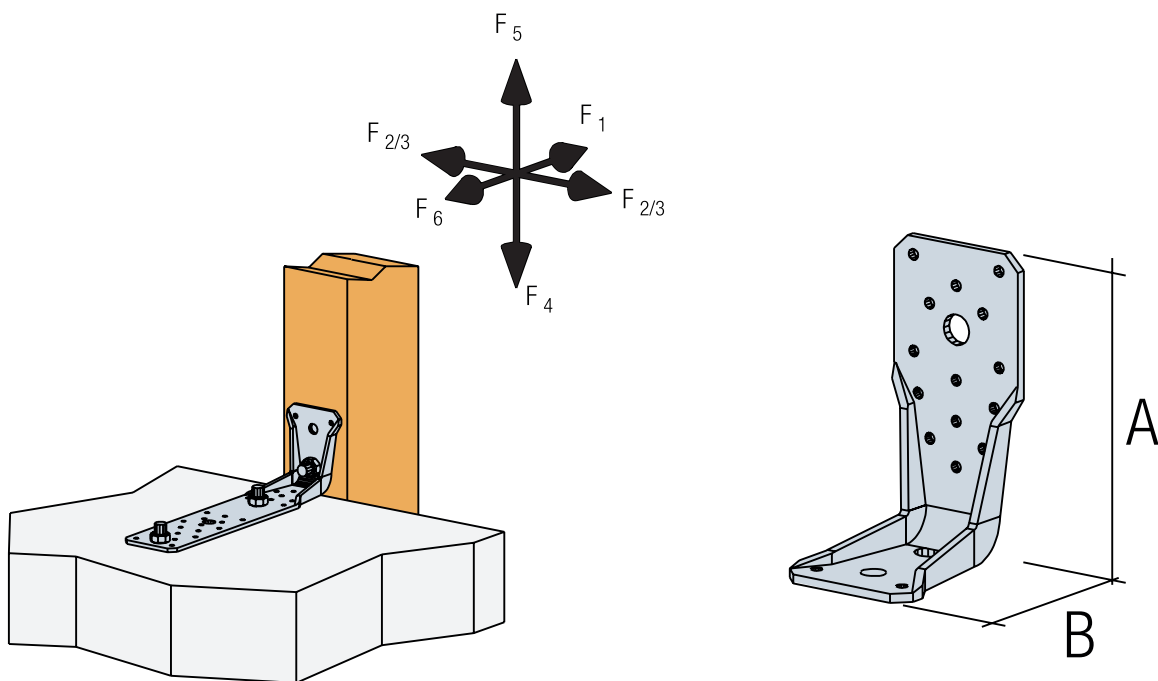
# Équerres - AKR

## Aperçu des tableaux

Tableau	Contenu du tableau	Raccordement		Raccordement sur angle		Page
		Direction de la force	Nombre d'équerres	A	B	
1	Dimensions du produit					5
2	Valeurs de calcul	$F_1$	2	CNA/CSA	Boulon/VG <sup>1)</sup>	6
3	Valeurs de portance	$F_{2/3}$	2	CNA/CSA	Boulon	8
4	Valeurs de portance	$F_{4/5}$	2	CNA/CSA	Boulon	8
5	Facteurs de boulons	$F_1$ à $F_5$	2	CNA/CSA	Boulon	9
6	Valeurs de portance	$F_4$	1	CNA/CSA	Boulon	10
7	Facteurs de boulons	$F_1$ à $F_5$	1	CNA/CSA	Boulon	10
8	Valeurs de calcul	$F_5$	1	CNA/CSA	Boulon	11
9	Valeurs de portance	$F_1$	1	Boulon sur CLT	Boulon/VG <sup>1)</sup>	13
10	Module de décalage	$F_1$	1+2	Boulon sur CLT	Boulon/VG <sup>1)</sup>	13
11	Valeurs de portance	$F_1$	1	Boulon	Boulon/VG <sup>1) 2)</sup>	15
12	Valeurs de portance	$F_{2/3}$	1	Boulon	Boulon/VG <sup>1) 2)</sup>	15
13	Valeurs de portance	$F_4$	1	Boulon	Boulon/VG <sup>1) 2)</sup>	15
14	Valeurs de portance	$F_5$	1	Boulon	Boulon/VG <sup>1) 2)</sup>	16
15	Valeurs de portance	$F_6$	1	Boulon	Boulon/VG <sup>1) 2)</sup>	16
16	Modules de décalage	$F_1 + F_2$	1	CNA/CSA	Boulon/VG <sup>1)</sup>	17

<sup>1)</sup> VG = Vis à filetage total/vis à bois.

<sup>2)</sup> ou CNA / CSA dans les trous de 5 mm



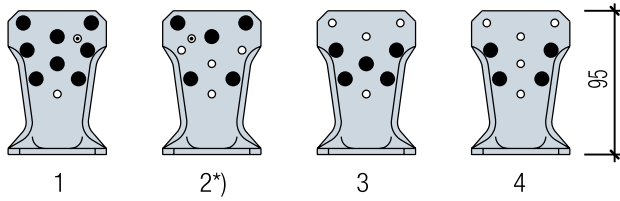
# Plans de clouage

Plans de clouage selon ETA-07/0285

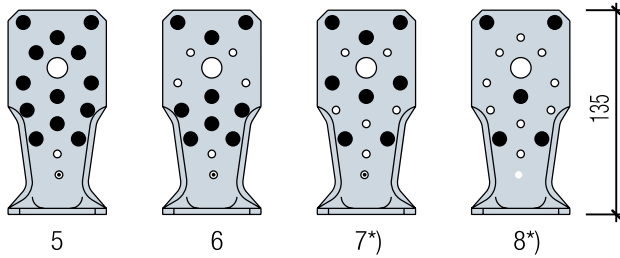
Les tableaux suivants sont conçus selon les plans de clouage présentés ici.

Les versions repérées par un \* peuvent également être utilisées pour les raccords d'appui.

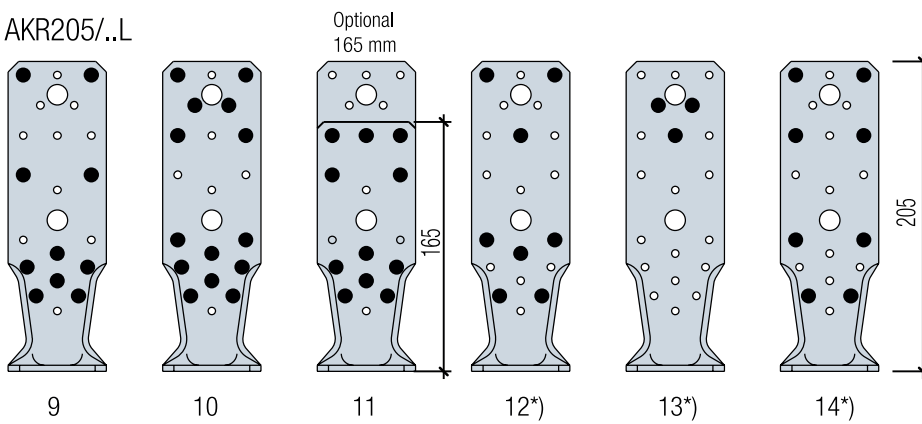
## AKR95/ ..L



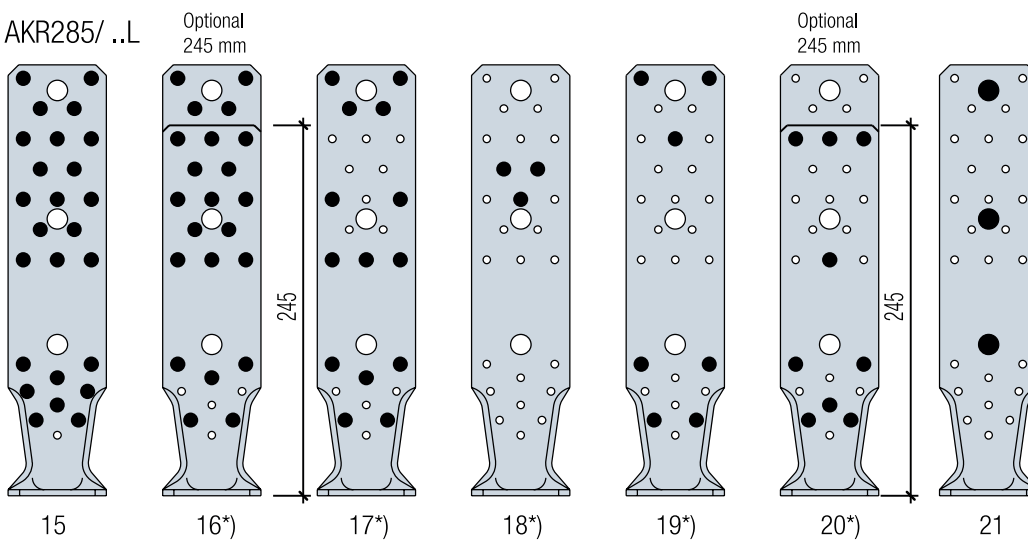
## AKR135/..L



## AKR205/..L



## AKR285/ ..L



\*) Les plans de clouage peuvent également être utilisés pour les raccords d'appui

## Généralités



ETA-07/0285  
DoP-e07/0285

Les raccords avec les équerres AKR sur béton, acier et bois sont très performants et réglementés par l'ETA-07/0285. Des assemblages économiques des composants en bois sur du béton, de l'acier ou des matériaux du bois sont possibles avec ces équerres dans de nombreux domaines.

La fixation sur bois s'effectue à l'aide de clous crantés CNA4,0xℓ ou, à défaut, de vis CSA 5,0xℓ, (voir le tableau comparatif du catalogue professionnel chap. 13) et sur béton ou acier au moyen d'un boulon d'ancrage/boulon M12 et d'une rondelle en U Ø24. Un raccordement aux seuils, aux plafonds ou aux poutres principales en bois est possible si certaines conditions préalables sont remplies avec des vis à bois et des rondelles à rosace adaptées. Il est possible d'établir des raccords d'un seul côté ou des deux côtés.

Pour la fixation de poutres avec des équerres AKR, il est possible de choisir un clouage complet ou partiel en fonction de la charge. Pour les raccords d'appui, des plans de clouage spécifiques s'appliquent. Un AKR de taille supérieure peut être doté du plan de clouage d'un modèle plus petit.

Dans ces cas, les valeurs correspondantes de l'AKR la plus petite s'appliquent.

L'équerre A doit être en contact avec le bois sur toute sa surface avec son angle A.

Les valeurs de portance ont été déterminées par des essais et des calculs approfondis. La particularité réside dans le fait que les forces nécessaires au niveau des boulons sont relativement faibles. La portance complète des équerres AKR peut être introduite en toute sécurité dans le béton au moyen de boulons d'ancrage standard.

Nouveau : la possibilité de raccorder les équerres AKR avec des boulons dans les angles longs. Il est possible, par exemple, de raccorder des bois à un plafond en béton afin d'absorber les charges de traction et de pression dues au vent, comme à proximité des balustrades ou des façades. En outre, il est également possible d'accrocher des suspensions aux poutres en béton. Pour pouvoir s'adapter à un vaste champ d'applications, le mode de fixation aux angles courts est variable.

Simpson Strong-Tie® propose des chevilles qui conviennent tout particulièrement aux tâches de fixation les plus diverses. Pour l'ancrage des équerres AKR, les boulons d'ancrage Simpson BOAX-II conviennent, en fonction du support d'ancrage, tout comme le mortier d'injection VT-HP® en association avec des tiges filetées.

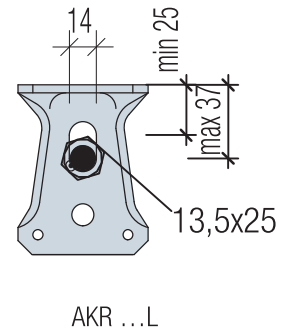
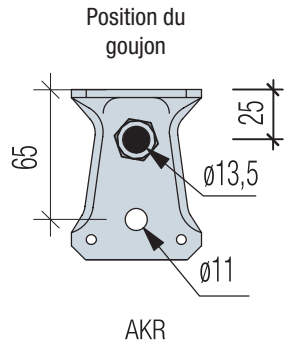
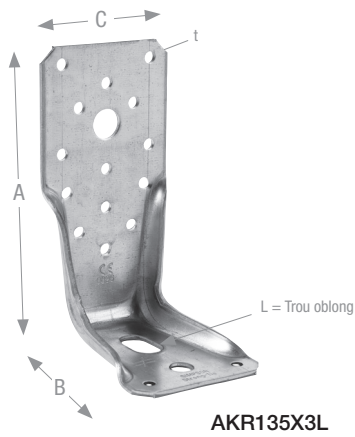
En guise d'alternative aux célèbres AKR de 4 mm d'épaisseur, les équerres AKR sont disponibles dans un matériau de 3 mm d'épaisseur, galvanisé ou en acier inoxydable. La version en acier inoxydable protège de la corrosion jusqu'à la classe de résistance III, par exemple dans les étables.

En outre, nous proposons sur demande tous les AKR en acier inoxydable HCR hautement résistant à la corrosion. Cette version est particulièrement intéressante pour la construction de piscines.

Dans la mesure où les indications statiques ne précisent pas l'épaisseur de la tôle, elles sont valables pour les AKR présentant une épaisseur de tôle de 3,0 mm et 4,0 mm.

# Dimensions du produit

Du côté court, les types AKR et AKR...L se différencient par le trou ou le trou oblong pour le boulon. Le « L » de la référence signifie avec trou oblong.



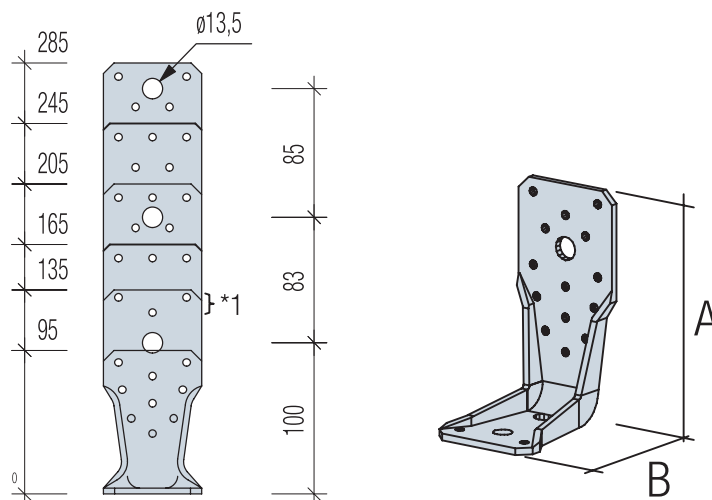
## Dimensions du produit

Tableau 1

Réf. - Matériau et épaisseur de tôle t [mm]			Dimension [mm]			Nombre de trous dans l'angle			
S235JR	S250GD + Z275	Pièce 14401 (V4A) <sup>1)</sup> Pièce 14529 (HCR) <sup>1)</sup>	A	B	C	$\phi 5$	$\phi 5$	$\phi 13,5$	$\phi 13,5/13 \times 25$
4,0	3,0	3,0				A	B	A	B
AKR95G-B	AKR95x3	AKR95S	95	85	65	9	2	-	1
AKR95LG-B	AKR95x3L	AKR95LS	95	85	65	9	2	-	1
AKR135G-B	AKR135x3	AKR135S	135	85	65	14	2	1	1
AKR135LG-B	AKR135x3L	AKR135LS	135	85	65	14	2	1	1
AKR165G-B	AKR165x3	AKR165S	165	85	65	15	2	1	1
AKR165LG-B	AKR165x3L	AKR165LS	165	85	65	15	2	1	1
AKR205G-B	AKR205x3	AK205S	205	85	65	20	2	2	1
AKR205LG-B	AKR205x3L	AKR205LS	205	85	65	20	2	2	1
AKR245G-B	AKR245x3	AK245S	245	85	65	22	2	2	1
AKR245LG-B	AKR245x3L	AKR245LS	245	85	65	22	2	2	1
AKR285G-B	AKR285x3	AKR285S	285	85	65	26	2	3	1
AKR285LG-B	AKR285x3L	AKR285LS	285	85	65	26	2	3	1

<sup>1)</sup> Aucune marchandise entreposée

Positions des trous de boulon dans les angles longs des modèles AKR135 à AKR285



\*1 Ces trous de  $\phi 5$  mm ne sont pas présents sur les AKR245 et AKR285

## Valeurs statiques

Raccords avec deux équerres AKR

Valeurs de calcul de  $R_{1,k}$ 

Tableau 2

Type	Plan de clouage	Nombre de clous (n)	Valeurs des formules [1] et [2] de calcul de $R_{1,k}$ [kN] dans le cas de raccords avec 2 équerres AKR					
			CNA 4,0x40		CNA 4,0x50		CNA 4,0x60	
			$R_{bend,nail,k}$	$R_{1,nail,k}$	$R_{bend,nail,k}$	$R_{1,nail,k}$	$R_{bend,nail,k}$	$R_{1,nail,k}$
AKR95	1	8	-	17,55	-	22,64	-	26,48
AKR95	2	5	-	11,50	-	14,78	-	17,19
AKR95	3	5	-	10,30	-	13,34	-	15,71
AKR95	4	4	-	8,26	-	10,70	-	12,59
AKR135	5	13	8,69	31,78	11,58	40,69	14,48	46,92
AKR135	6	9	-	21,19	-	27,21	-	31,54
AKR135	7	8	-	20,49	-	26,13	-	29,94
AKR135	8	5	-	12,57	-	16,05	-	18,44
AKR205	9	10	-	19,00	-	24,71	-	29,33
AKR205	10	14	8,69	33,42	11,58	42,86	14,48	49,59
AKR165 ; AKR205	11	11	-	29,22	11,58	37,14	14,48	42,33
AKR205	12	8	-	14,29	-	18,64	-	22,25
AKR205	13	3	Voir ETA-07/ 0285 tableau D61-4					
AKR205	14	8	-	17,09	-	22,08	2,68	25,90
AKR285	15	25	8,69	45,25	11,58	58,98	14,48	70,31
AKR245	16	18	3,94	39,04	5,24	50,40	6,56	59,00
AKR285	16	22	3,93	41,66	5,24	54,19	6,55	64,34
AKR285	17	14	-	27,93	-	36,23	6,55	42,80
AKR285	18	3	Voir ETA-07/ 0285 tableau D61-4					
AKR285	19	7	2,44	10,45	3,26	13,71	4,07	16,58
AKR245 ; AKR285	20	9	-	14,20	-	18,60	-	22,60
AKR95L	1	8	-	13,31	-	17,40	-	20,89
AKR95L	2	5	-	8,83	-	11,52	-	13,76
AKR95L	3	5	-	7,69	-	10,09	-	12,18
AKR95L	4	4	-	6,17	-	8,09	-	9,77
AKR135L	5	13	-	24,88	-	32,34	-	38,36
AKR135L	6	9	-	16,39	-	21,35	-	25,45
AKR135L	7	8	-	16,31	-	21,13	-	24,91
AKR135L	8	5	-	9,93	-	12,89	-	15,23
AKR205L	9	10	-	13,96	-	18,36	-	22,29
AKR205L	10	14	-	25,95	7,83	33,79	9,78	40,20
AKR165L ; AKR205L	11	11	-	23,61	-	30,50	9,78	35,76
AKR205L	12	8	-	10,39	-	13,69	-	16,69
AKR205L	13	3	Voir ETA-07/ 0285 tableau D61-4					
AKR205L	14	8	-	12,87	-	16,85	-	20,27
AKR285L	15	25	5,87	32,96	7,83	43,42	9,78	52,87
AKR245L	16	18	2,66	29,50	3,54	38,60	4,42	46,38
AKR285L	16	22	2,66	30,58	3,54	40,23	4,43	48,85
AKR285L	17	14	-	20,71	3,54	27,20	4,43	32,91
AKR285L	18	3	Voir ETA-07/ 0285 tableau D61-4					
AKR285L	19	7	-	7,42	-	9,81	-	12,06
AKR245L ; AKR285L	20	9	-	10,20	-	13,60	-	16,60

# Valeurs statiques

## Formules de calcul de $R_{1,k}$

Formule [1] pour 2 AKR avec épaisseur de tôle 4,0 mm

$$R_{1,k} = \min \left\{ \begin{array}{l} R_{1,nail,k} \\ \frac{42,8 \text{ kN}}{k_{mod}} + R_{bend,nail,k} \end{array} \right.$$

Formule [2] pour 2 AKR avec épaisseur de tôle 3,0 mm

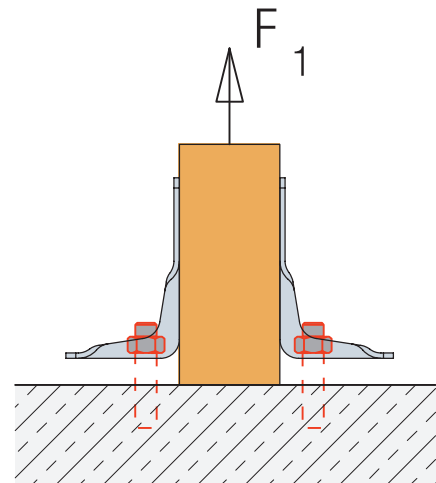
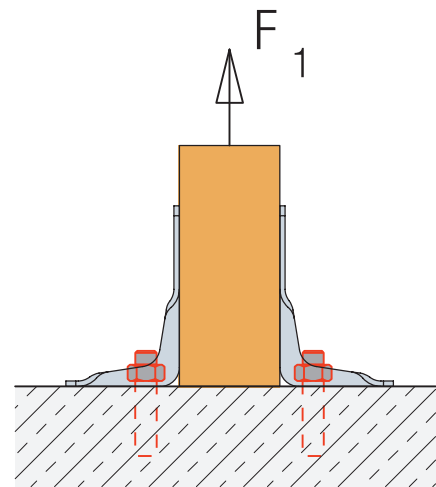
$$R_{1,k} = \min \left\{ \begin{array}{l} R_{1,nail,k} \\ \frac{25,0 \text{ kN}}{k_{mod}} + R_{bend,nail,k} \end{array} \right.$$

### Exemple

Détermination de la charge de  $F_{1,d}$  pour un AKR285 dans une tôle de 4,0 mm d'épaisseur et clouage complet selon le plan de clouage n° 15 avec 25 clous crantés CNA4,0x60 mm.

$$R_{1,k} = \min \left\{ \begin{array}{l} 70,3 \\ \frac{42,8 \text{ kN}}{0,9} + 14,5 \end{array} \right. = \min \left\{ \begin{array}{l} 70,3 \\ 62,1 \end{array} \right. = 62,1$$

$$R_{1,d} = \frac{62,1 \times 0,9}{1,3} = 43,0 \text{ kN}$$



### Consigne d'utilisation :

Pour la direction de la charge  $F_1$ , il est possible d'effectuer un montage à distance des équerres AKR par rapport à l'appui.

Celui-ci permet par exemple de raccorder un manche à un appui à travers un seuil, où un joint peut se former après le retrait, ou lorsque les AKR ne peuvent pas être agencés directement sur un appui pour des raisons de construction. Pour un montage à distance, il convient de respecter les indications du fabricant de boulons. Au besoin, l'équerre doit être soutenue temporairement lors du serrage du boulon, car une force trop élevée résultant du couple de serrage du boulon ne peut pas être absorbée par l'équerre.

## Valeurs statiques

Valeurs caractéristiques de la portance  $R_{2/3,k}$ 

Tableau 3

Type	Plan de clouage	Nombre de clous (n)	Valeurs caractéristiques de la portance $R_{2/3,k}$ [kN] pour 2 AKR					
			Type AKR			Type AKR...L		
			CNA 4,0x40	CNA 4,0x50	CNA 4,0x60	CNA 4,0x40	CNA 4,0x50	CNA 4,0x60
AKR95 ou ...L	1	8	5,0	6,2	6,9	4,4	5,6	6,4
AKR95 ou ...L	2	5	3,5	4,4	5,0	3,1	3,9	4,5
AKR95 ou ...L	3	5	3,2	4,0	4,5	2,9	3,6	4,1
AKR95 ou ...L	4	4	3,0	3,8	4,2	2,6	3,3	3,8
AKR135 ou ...L	5	13	8,1	10,1	11,2	7,2	9,1	10,3
AKR135 ou ...L	6	9	5,9	7,5	8,4	5,2	6,6	7,6
AKR135 ou ...L	7	8	5,6	7,0	7,9	4,9	6,2	7,1
AKR135 ou ...L	8	5	3,8	4,9	5,5	3,3	4,2	4,9
AKR205 ou ...L	9	10	6,5	8,3	9,5	5,5	7,0	8,2
AKR205 ou ...L	10	14	7,8	10,0	11,8	6,1	8,0	9,6
AKR205 ou ...L	11	11	7,1	9,0	10,4	5,7	7,5	8,8
AKR205 ou ...L	12	8	4,8	6,2	7,2	3,8	5,0	5,9
AKR205 ou ...L	13	3	-	-	-	-	-	-
AKR205 ou ...L	14	8	5,5	7,0	8,0	4,6	5,9	6,9
AKR285 ou ...L	15	25	8,9	11,6	14,1	6,6	8,7	10,7
AKR245 ou ...L	16	18	5,8	7,6	9,2	4,2	5,6	6,8
AKR285 ou ...L	16	22	5,8	7,6	9,3	4,2	5,6	6,9
AKR285 ou ...L	17	14	5,5	7,3	8,8	4,1	5,5	6,7
AKR285 ou ...L	18	3	-	-	-	-	-	-
AKR285 ou ...L	19	7	4,5	5,8	6,9	3,4	4,5	5,4
AKR285 ou ...L	20	8	5,7	7,4	8,8	4,5	5,9	7,1

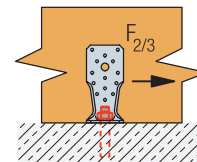
Valeurs caractéristiques de la portance -  $R_{4/5,k}$ 

Tableau 4

Type	Élément de raccordement et plan de clouage	Valeurs caractéristiques de la portance [kN] Raccord avec 2 AKR
	$\geq \text{CNA}4,0 \times 40$	$R_{4/5,k}$
Tous les AKR (sans trou oblong) avec épaisseur de tôle 4,0mm	Tous les plans de clouage	$26,5/k_{\text{mod}}$
Tous les AKR (sans trou oblong) avec épaisseur de tôle 3,0mm		$15,8/k_{\text{mod}}$

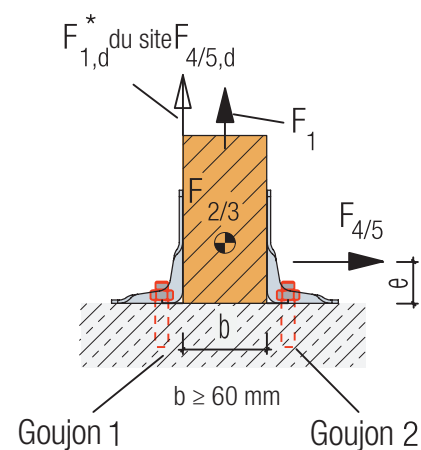
## Remarque sur le dimensionnement des boulons

Si une charge  $F_{4/5}$  agit, il en résulte côté traction (dans le plan, au niveau du boulon 1) une contrainte supplémentaire de :

$$F_{1,d}^* = F_{4/5,d} \times (e - 16,5 \text{ mm}) / (b + 83 \text{ mm}).$$

Cette charge doit être ajoutée à la charge  $F_{1,d}$ .

La distance  $e$  en [mm] doit être définie par le planificateur.



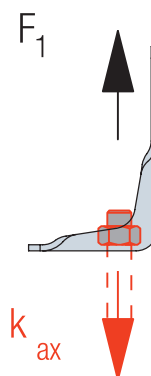


## Valeurs statiques

## Facteurs des boulons - 2 AKR

Tableau 5

Direction de la charge	Boulon	Facteurs de dimensionnement des boulons avec 2 équerres AKR	
		$k_{ax}$	$k_{lat}$
$F_1$	Boulons 1 et 2	0,5	0,0
$F_{2/3}$	Boulons 1 et 2	0,2	0,5
$F_4$	Boulon 1 de $F_{1,d}^*$	1,0	0,0
$F_5$	Boulon 2	0,5	1,0



Contrainte de traction

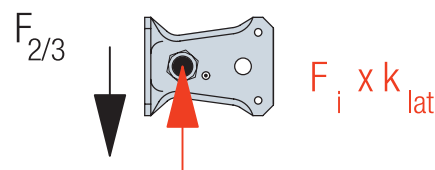
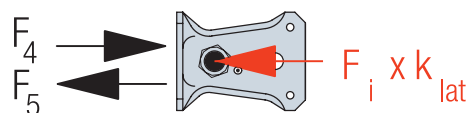
Les boulons doivent faire l'objet d'une justification spéciale.

Contrainte de traction dans le boulon :  $F_{ax,bolt,d} = F_{i,d} \times k_{ax}$

Contrainte transversale dans le boulon :  $F_{lat,bolt,d} = F_{i,d} \times k_{lat}$

Les directions doivent être prises en compte en conséquence, voir les plans à droite.

L'indicateur de pied « ax » représente la direction axiale de la force, tandis que l'indicateur de pied « lat » représente la contrainte transversale.



Contrainte transversale

En cas de dimensionnement en tant que groupe de chevilles, la charge  $F_{1,d}^*$  doit être appliquée de manière simplifiée en double :

$F_{1,d} \text{ Total} = F_{1,d}$  (de la traction) +  $2 \times F_{1,d}^*$  (de la force transversale)

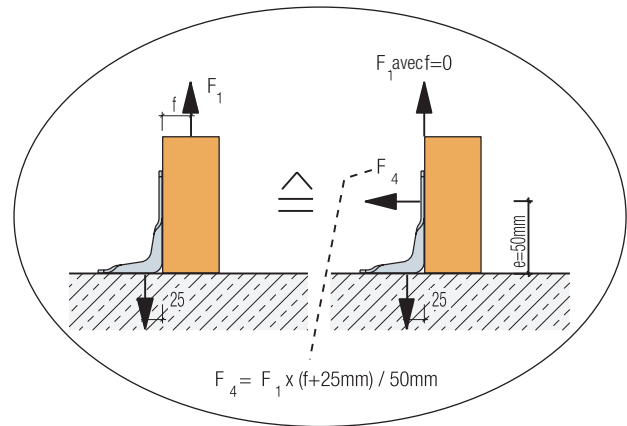
(Voir l'exemple p. 13)

## Valeurs statiques

### Raccords avec une équerre AKR

Pour les raccords avec un AKR, il est possible de calculer la moitié des valeurs pour un raccordement avec deux AKR pour les directions de charge  $F_1$  et  $F_{2/3}$ . S'assurer alors que le bois à raccorder ne puisse pas se tordre.

Si non, pour une charge dans la direction  $F_1$ , le couple de décalage doit être considéré comme une charge supplémentaire dans la direction  $F_4$  pour  $e = 50$  mm avec :  $F_{4,d} = F_{1,d} \times (f + 25) / 50$  mm.

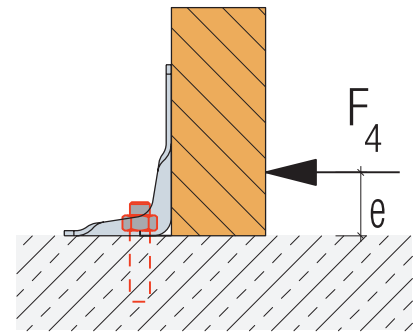


### Valeurs caractéristiques de la portance - $R_{4,k}$

Tableau 6

Type	Distance e [mm]	Valeurs caractéristiques de la portance $R_{4,k}$ [kN] avec une équerre AKR sans trou oblong	
		t = 4,0 mm	t = 3,0 mm
Tous les types AKR sans trou oblong	50	10,60 / $k_{mod}$	6,3 / $k_{mod}$
	70	7,6 / $k_{mod}$	4,5 / $k_{mod}$
	90	2,7 / $k_{mod}$	1,5 / $k_{mod}$
Clous : CNA4,0x ℓ > 40 mm	120	1,0 / $k_{mod}$	0,6 / $k_{mod}$
	140	0,7 / $k_{mod}$	0,4 / $k_{mod}$
	180	0,5 / $k_{mod}$	0,3 / $k_{mod}$

t = Épaisseur de tôle de l'AKR



### Facteurs des boulons - 1 AKR

Tableau 7

Direction de la charge	Facteurs avec mesure des boulons avec 1 équerre AKR	
	$k_{ax}$	$k_{lat}$
$F_1$	1,0	0,0
$F_{2/3}$	0,2	1,0
$F_4$	1,5	1,0
$F_5$	1,0	1,0

Contrainte de traction dans le boulon :  $F_{ax,bolt,d} = F_{i,d} \times k_{ax}$   
 Contrainte transversale dans le boulon :  $F_{lat,bolt,d} = F_{i,d} \times k_{lat}$

L'indicateur de pied ax représente la direction de la force de traction dans le boulon, tandis que l'indicateur de pied lat représente la direction de la force de cisaillement dans le boulon

La preuve des boulons est spécifique au produit et doit être produite séparément.

#### Exemple

Raccord d'un bois 100/60 mm avec un AKR95, épaisseur de la tôle 4,0 mm, KLED : moyen,  $k_{mod} = 0,8$  ; clous crantés CNA 4,0x50

Une charge dans la direction  $F_4$  attaque à une distance de  $e = 60$  mm.

En interpolant les valeurs du tableau 6, on obtient :  $(10,6 \text{ kN} + 7,6 \text{ kN})/2 = 9,1 \text{ kN}$

$$R_{4,k} = \frac{R_{4,k} \times k_{mod}}{k_{mod} \times 1,3} = \frac{9,1 \times 0,8}{0,8 \times 1,3} = 7,0 \text{ kN}$$

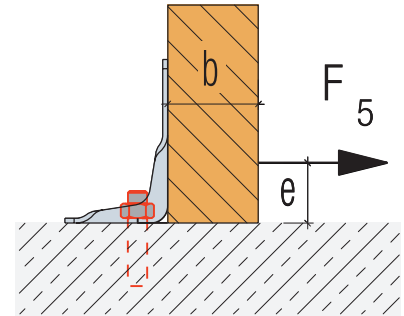
Le boulon doit être justifié pour une contrainte de traction de  $1,5 \times F_{4,d}$  et pour une contrainte transversale de  $1,0 \times F_{4,d}$

# Valeurs statiques

Valeurs de calcul -  $R_{5,k}$

Tableau 8

Type	Plan de clouage	n	Valeurs de calcul de $R_{5,k}$ avec 1 AKR sans trou oblong par raccord			
			$e < 71$		$e > 71$	
			$X_1$	$e_{max\ force}$	$X_1$	$e_{max\ force}$
AKR95	1	8	402	131-e	378	e-10
AKR95	2	5	244		256	
AKR95	3	5	319		215	
AKR95	4	4	257		172	
AKR135	5	13	419		742	
AKR135	6	9	357		480	
AKR135	7	8	247		500	
AKR135	8	5	197		301	
AKR205	9	10	354		382	
AKR205	10	14	402		378	
AKR165 ; AKR205	11	11	354		382	
AKR205	12	8	244		256	
AKR205	13	3	-		-	
AKR205	14	8	210		363	
AKR285	15	25	402		378	
AKR245	16	18	244		256	
AKR285	16	22	244		256	
AKR285	17	14	244		256	
AKR285	18	3	-		-	
AKR285	19	7	210		196	
AKR245 ; AKR285	20	9	274	271		



C-F-AKR-0821 ©2021 SIMPSON STRONG-TIE COMPANY INC.

$$R_{5,k} = \min \left\{ \begin{array}{l} X_1 \times R_{ax,k} \\ e_{max,force} \\ 536kNmm \\ e \times k_{mod} \\ 51kNmm \\ (e-71mm) \times k_{mod} \end{array} \right.$$

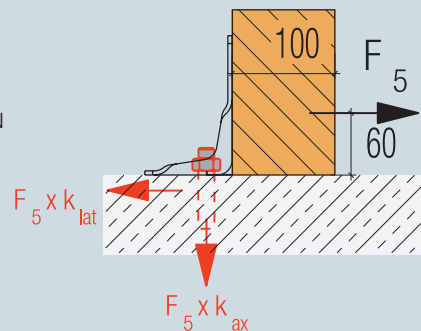
$R_{ax,k}$  = Portance caractéristique d'un clou à l'extraction  
 Les valeurs de résultat négatives ne doivent pas être prises en compte  
 La distance e en [mm] doit être définie par le planificateur.

**Exemple**

Raccordement d'un bois 100/160mm avec un AKR95, entièrement cloué (plan de clouage 1), KLED : moyen avec  $k_{mod} = 0,8$ , CNA4,0x50 (avec  $R_{ax,k} = 0,98kN$ ). Une charge dans la direction  $F_5$  attaque à une distance de  $e = 60$  mm.

$$R_{5,k} = \min \left\{ \begin{array}{l} \frac{402 \times 0,98}{131 - 60} \\ 536kNmm \\ \frac{60mm \times 0,8}{60-71mm} \times 0,8 \\ 51kNmm \end{array} \right. = \min \left\{ \begin{array}{l} 5,5kN \\ 11,2kN \\ -5,8kN \end{array} \right. = 5,5kN$$

$$R_{5,d} = \frac{5,5 \times 0,8}{1,3} = 3,4kN$$



Le boulon doit être justifié pour une contrainte de traction de  $1,0 \times F_{5,d}$  et pour une contrainte transversale de  $1,0 \times F_{5,d}$ . Pour connaître les facteurs de dimensionnement des boulons, voir le tableau 7.

**Charge combinée** : En cas de superposition de charges, la justification correspondante doit être apportée (voir page 12)

## Valeurs statiques

Exemple : Raccordement des deux côtés, les charges à recevoir sont de :

$$F_{1,d} = 5,4 \text{ kN}; F_{2/3,d} = 5,0 \text{ kN}; F_{4/5,d} = 4,2 \text{ kN à } e = 60 \text{ mm, NKL 2}; \text{KLED} = \text{Moyen avec } k_{\text{mod}} = 0,8$$

Raccord sur bois 100/200 mm avec des clous crantés CNA4,0x60, clouage selon le plan de clouage 5

Choix : 2 équerres AKR135, t = 4 mm

$$R_{1,k} = \min \begin{cases} 46,9 \\ 42,8 \text{ kN} \\ \text{---} + 14,5 \\ 0,8 \end{cases} = \min \begin{cases} 46,9 \\ 68,0 \end{cases} = 46,9$$

$$R_{1,d} = 46,9 \times 0,8 / 1,3 = 28,9 \text{ kN}$$

$$R_{2/3,d} = 11,2 \times 0,8 / 1,3 = 6,9 \text{ kN}$$

$$R_{4/5,d} = 26,5 / 0,8 \times 0,8 / 1,3 = 20,4 \text{ kN}$$

Une force de traction supplémentaire de  $F_{1,d}^* = 4,2 \times (60 - 16,5) / (100 + 83) = 1,0 \text{ kN}$  doit être reçue à partir de la charge  $F_{4/5,d}$  pour le raccordement au boulon 1.

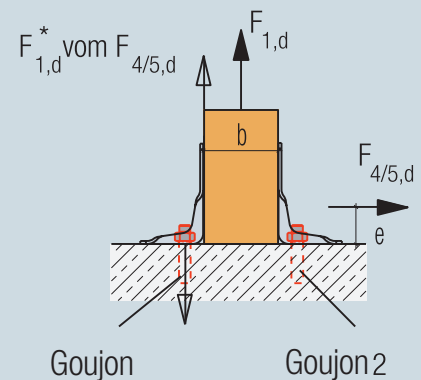
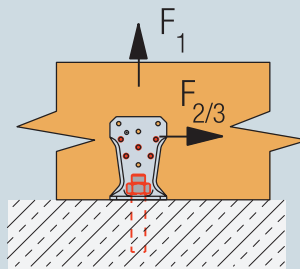
Pour le calcul de l'angle, la valeur  $F_{1,d}^*$  est prise en compte en double (la justification s'effectue pour le raccordement avec 2 AKR) pour le dimensionnement des boulons en simple. (voir ci-dessous)

Pour le calcul,  $F_{1,d}$  puis  $F_{1,d}$  (de la traction)  $+ 2 \times F_{1,d}^* = 7,40 \text{ kN}$ .

Document justificatif combiné :

$$\left( \frac{F_{1,d}}{R_{1,d}} + \frac{F_{4/5,d}}{R_{4/5,d}} \right)^2 + \left( \frac{F_{2/3,d}}{R_{2/3,d}} \right)^2 \leq 1,0$$

$$\left( \frac{7,4}{28,9} + \frac{4,2}{20,4} \right)^2 + \left( \frac{5,0}{6,9} \right)^2 = 0,94 \rightarrow \text{OK}$$



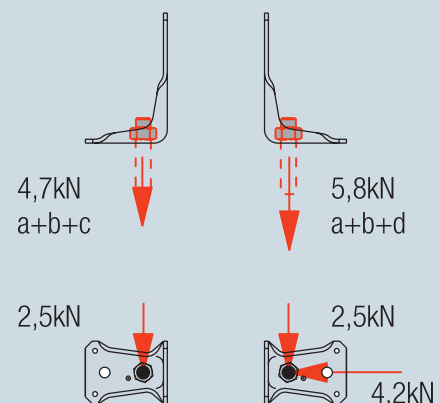
## Charge des boulons

Tableau des exemples

	À partir de la direction de charge	Charge [kN]	Valeurs calculées à partir de la formule		Déterminant pour les boulons	
			$k_{ax}$	$k_{lat}$	1	2
a)	$F_{1,d}$	5,4	2,70	-	x	x
b)	$F_{2/3,d}$	5,0	1,00	2,50	x	x
c)	$F_{1,d}^*$ à partir de $F_{4/5,d}$	1,0	1,00	-	x	
d)	Boulon $F_{4/5,d}$ 2	4,2	2,10	4,20		x

Boulon 1	a+b+c =	4,70	2,5
Boulon 2	a+b+d =	5,80	b = 2,5
			d = 4,2

Direction, voir le plan à droite



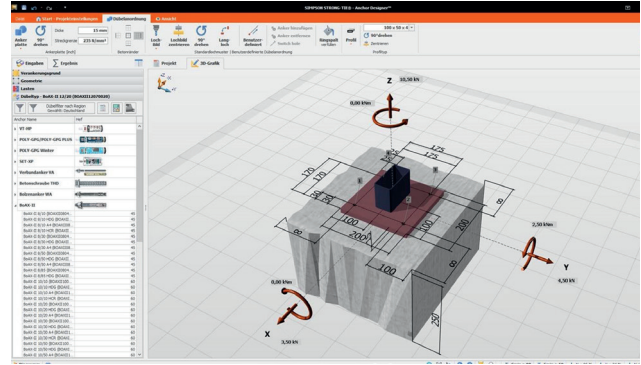
Le **boulon 1** doit être justifié pour une contrainte de traction de 4,7 kN et une contrainte transversale de 2,5 kN.

Le **boulon 2** doit être justifié pour une contrainte de traction de 5,8 kN et une contrainte transversale de 2,5 kN et 4,2 kN (pour la direction, voir le plan).

Les preuves nécessaires à cet effet doivent être apportées séparément en tenant compte des distances. Vous trouverez l'ensemble des indications statiques dans l'ETA-07/0285 sur notre site Web.

# Valeurs statiques

Pour attribuer les charges maximales aux différents boulons, les preuves peuvent être produites avec des valeurs doubles des charges apparaissant pour un boulon simple.  $F_{1,d}^*$  est considérée comme le double de la valeur de la force de traction. La preuve se situe du côté de la sécurité et permet un calcul pratique avec un programme de dimensionnement des ancrages (AnchorDesigner®)



Raccord AKR285 sur CLT (plan de clouage 21)

Les équerres AKR285 en combinaison avec les vis à bois SSH 12x80 mm sont autorisées pour une utilisation sur des composants CLT. Les valeurs statiques et le module de décalage sont indiqués dans les deux tableaux suivants.

## Valeurs caractéristiques de la portance - $R_{1,k}$

Tableau 9

Réf.	Gabarit de raccordement	Élément de raccordement				Valeurs caractéristiques de la portance $R_{1,k}$ [kN] 1 équerre AKR - CLT sur béton
		Angle court		Angle long		
		Nombre	Type	Nombre	Type	
AKR285x3 AKR285x3L AKR285G AKR285LG-B	21	1	Boulon d'ancrage Ø12 mm	3	SSH12x80 (réf. 75136)	$R_{1,k}$ 13,3

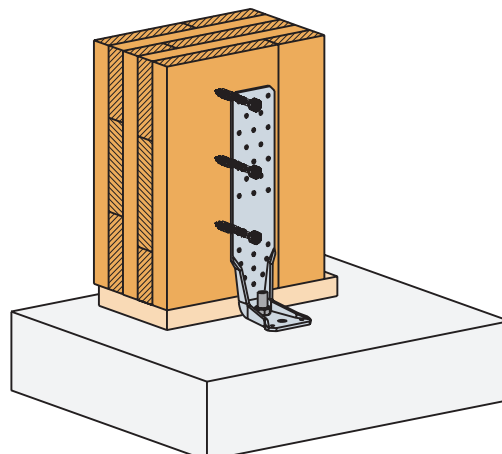
La densité brute de CLT a été estimée à C24 -pk = 350 kg/m³.

## Module de décalage $k_{ser}$ pour la direction de la charge $F_1$

Tableau 10

Situation de raccordement	Gabarit de raccordement	Élément de raccordement	$k_{ser}$ [kN/mm] pour 1 AKR et direction de la charge $F_1$
CLT sur béton	21	SSH12x80 (Réf. 75136)	1,9

Le module de décalage est indiqué pour 1 équerre. En présence de 2 équerres, il faut considérer le double de la valeur  $k_{ser}$ .



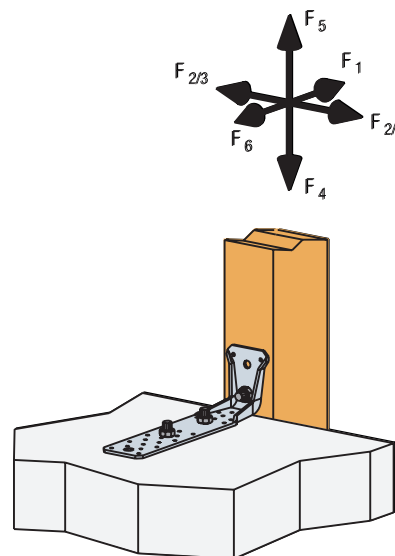
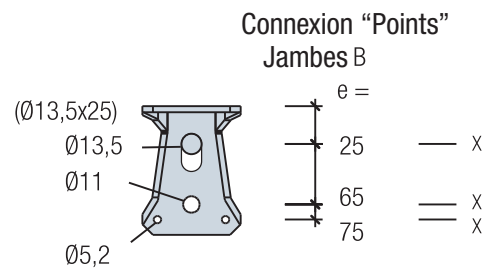
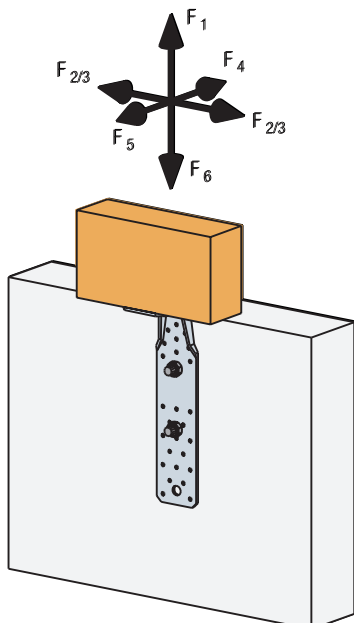
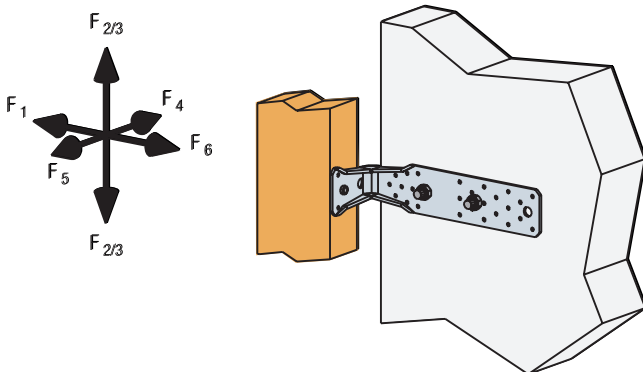
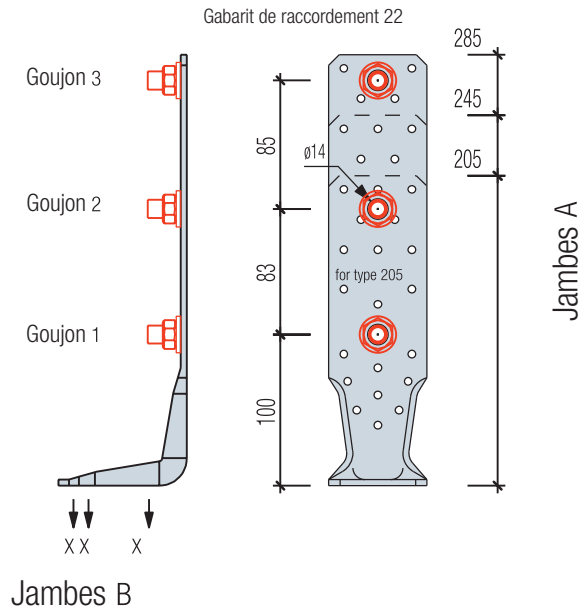
# Raccords par boulons

## Raccords par boulon dans les longs angles

Les raccords avec boulons dans les longs angles des grands types AKR pour toutes les directions de charge sont réglementés dans l'ETA-07/0285. Il est possible, par exemple, de raccorder des bois à un plafond en béton afin d'absorber les charges de traction et de pression dues au vent, comme à proximité des balustrades ou des façades. En outre, il est également possible d'accrocher des suspensions aux poutres en béton. Pour pouvoir s'adapter à un vaste champ d'applications, le mode de fixation des composants aux angles courts est variable.

L'angle A doit généralement être raccordé au moyen de 2 boulons. Le boulon 1 doit toujours être utilisé, tandis qu'il est possible de choisir parmi les trous de boulons 2 et 3 en présence de 3 trous de boulon dans l'angle A.

Divers éléments de raccordement peuvent être utilisés pour la fixation dans l'angle B ; les grands trous espacés de 25 mm et 65 mm conviennent aux boulons/vis à bois. Des clous crantés CNA4,0xℓ ou des vis 5,0xℓ CSA peuvent être utilisés dans les trous à 75 mm. Une simple fixation constructive est prévue pour la direction de charge  $F_6$ .



# Valeurs statiques

Les valeurs caractéristiques de la portance  $R_{1,k}$  pour un AKR sont répertoriées dans les tableaux suivants. Tous les composants de l'ensemble du raccordement doivent être protégés contre la torsion par des mesures adaptées. Le raccordement à l'angle B ne prend en compte que les charges de traction et/ou de cisaillement. Le raccordement est constructif pour la direction de charge  $F_6$ .

## Consigne d'utilisation concernant les tableaux 11 à 15 :

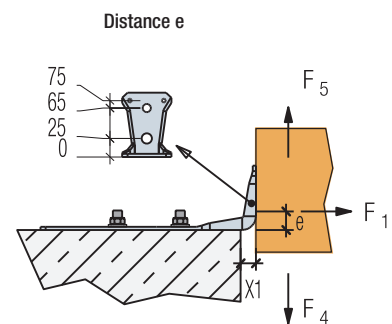
Les portances des équerres sont valables pour le gabarit de raccordement 22 de la page précédente. La portance des éléments de raccordement dans l'angle B (pour la traction et/ou le cisaillement) doit au moins correspondre à la charge à raccorder.

## Valeurs caractéristiques de la portance - $R_{1,k}$

Tableau 11

Réf.	Saillie de l'AKR au-delà du bord de raccordement X1 [mm]	Valeurs caractéristiques de la portance $R_{1,k}$ [kN] 1 équerre AKR		
		Distance e de l'élément de raccordement		
		25 mm	65 mm	75 mm
AKR205G-B AKR245G-B AKR285G-B (avec t = 4,0 mm)	5	21,4	10,8	9,3
	20	21,4	8,9	7,7
	40	16,9	6,5	5,6
	60	10,5	4,0	3,5

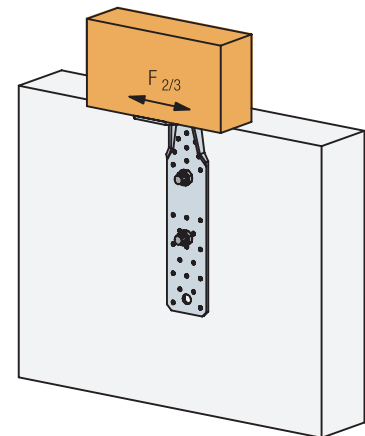
Pour AKR avec t= 3 mm, les valeurs doivent être réduites à 57 %



## Valeurs caractéristiques de la portance - $R_{2/3,k}$

Tableau 12

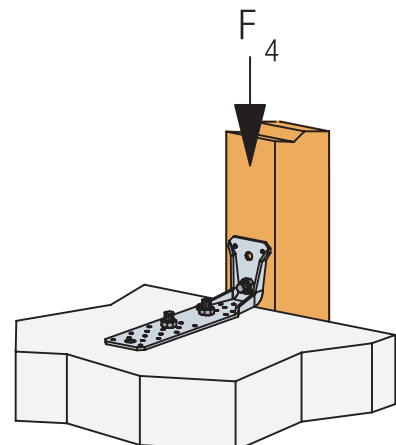
Type AKR	AKR avec Épaisseur de tôle [mm]	Valeurs caractéristiques de la portance $R_{2/3,k}$ [kN] 1 équerre AKR		
		Distance e de l'élément de raccordement		
		25 mm	65 mm	75 mm
AKR205 AKR245 AKR285	3,0	1,0	0,4	0,4
	4,0	1,8	0,7	0,6



## Valeurs caractéristiques de la portance - $R_{4,k}$

Tableau 13

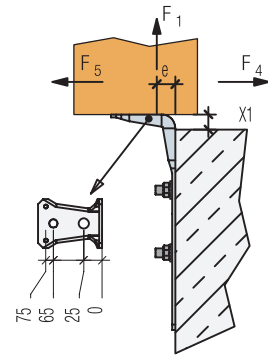
Type AKR	AKR avec Épaisseur de tôle [mm]	Valeurs caractéristiques de la portance $R_{4,k}$ [kN] 1 équerre AKR			
		Saillie X1 de l'AKR au-delà du bord de raccordement			
		5 mm	20 mm	40 mm	60 mm
AKR205 AKR245 AKR285	3,0 et 4,0	5,4	4,5	3,2	2,0



# Valeurs statiques

Valeurs caractéristiques de la portance -  $R_{5,k}$  Tableau 14

Type AKR	AKR avec Épaisseur de tôle [mm]	Valeurs caractéristiques de la portance $R_{5,k}$ [kN] 1 équerre AKR Toutes les saillies X1 [mm] au-delà du bord de raccordement
AKR205 AKR245 AKR285	3,0 et 4,0	0,6

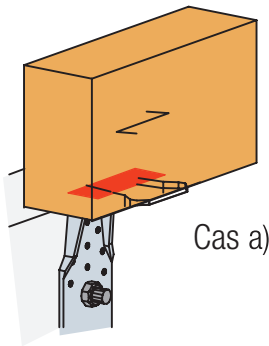
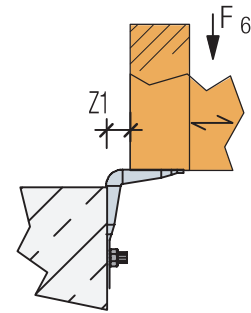


Valeurs caractéristiques de la portance -  $R_{6,k}$  Tableau 15

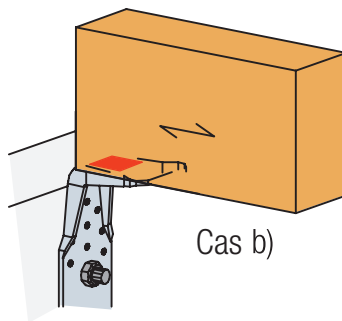
Réf.	AKR avec Épaisseur de tôle 4 mm	Valeurs caractéristiques de la portance $R_{6,k}$ [kN] 1 équerre AKR Distance sur l'angle court Z1		
		18 mm	40 mm	60 mm
AKR205G-B AKR245G-B AKR285G-B	Cas a	$2,3 / k_{mod}$	$1,2 / k_{mod}$	$0,8 / k_{mod}$
	Cas b	$1,8 / k_{mod}$	$1,1 / k_{mod}$	$0,8 / k_{mod}$

Pour l'équerre AKR avec  $t=3$  mm, les valeurs doivent être réduites à 60 %.

Le raccordement pour  $F_6$  est constructif dans l'angle B



Cas a)



Cas b)

Cas a) la surface de pression peut être augmentée de 30 mm des deux côtés.

Cas b) la surface de pression est limitée à la largeur de l'AKR.



## Valeurs statiques

Modules de décalage  $k_{ser}$  pour les directions de charge  $F_1$  et  $F_2$  angle A

Tableau 16

Type	Plan de clouage	Nombre de clous (n)	$K_{ser}$ [kN/mm] pour un AKR et la direction de charge $F_1$ et CNA 4,0x...			$K_{ser}$ [kN/mm] pour un AKR et la direction de charge $F_2$ et CNA 4,0x...		
			40	50	60	40	50	60
AKR95	1	8	1,21	1,57	1,83	0,35	0,43	0,48
AKR95	2	5	0,80	1,02	1,19	0,25	0,30	0,35
AKR95	3	5	0,71	0,92	1,09	0,22	0,28	0,30
AKR95	4	4	0,57	0,74	0,87	0,21	0,26	0,29
AKR135	5	13	2,20	2,81	3,24	0,55	0,69	0,77
AKR135	6	9	1,47	1,88	2,18	0,41	0,51	0,58
AKR135	7	8	1,42	1,81	2,07	0,39	0,48	0,54
AKR135	8	5	0,87	1,11	1,28	0,26	0,33	0,39
AKR205	9	10	1,31	1,71	2,03	0,46	0,58	0,65
AKR205	10	14	2,31	2,96	3,43	0,54	0,69	0,82
AKR205	11	11	2,02	2,57	2,93	0,48	0,62	0,72
AKR205	12	8	0,99	1,29	1,54	0,33	0,43	0,50
AKR205	13	3	0,37	0,48	0,58	n/a		
AKR205	14	8	1,18	1,53	1,79	0,39	0,48	0,55
AKR285	15	25	3,13	4,08	4,70	0,61	0,80	0,97
AKR245	16	18	2,70	3,48	4,08	0,39	0,52	0,63
AKR285	16	22	2,88	3,75	4,15	0,40	0,53	0,65
AKR285	17	14	1,93	2,51	2,96	0,39	0,50	0,61
AKR285	18	3	0,41	0,54	0,63	n/a		
AKR285	19	7	0,72	0,95	1,15	0,30	0,40	0,47
AKR285	20	9	0,99	1,29	1,56	0,40	0,51	0,61
AKR95-L	1	8	0,92	1,20	1,44	0,30	0,39	0,44
AKR95-L	2	5	0,61	0,80	0,95	0,21	0,28	0,32
AKR95-L	3	5	0,53	0,70	0,84	0,19	0,25	0,29
AKR95-L	4	4	0,43	0,56	0,67	0,18	0,24	0,26
AKR135-L	5	13	1,72	2,24	2,65	0,50	0,64	0,72
AKR135-L	6	9	1,13	1,48	1,76	0,36	0,46	0,53
AKR135-L	7	8	1,13	1,46	1,72	0,33	0,43	0,50
AKR135-L	8	5	0,69	0,89	1,05	0,22	0,29	0,33
AKR205-L	9	10	0,97	1,27	1,54	0,37	0,48	0,57
AKR205-L	10	14	1,79	2,34	2,78	0,43	0,55	0,66
AKR205-L	11	11	1,63	2,11	2,47	0,40	0,51	0,61
AKR205-L	12	8	0,72	0,95	1,15	0,26	0,35	0,41
AKR205-L	13	3	0,27	0,36	0,43	n/a		
AKR205-L	14	8	0,89	1,16	1,40	0,32	0,41	0,48
AKR285-L	15	25	2,28	3,00	3,65	0,46	0,61	0,75
AKR245-L	16	18	2,04	5,67	3,21	0,29	0,39	0,47
AKR285-L	16	22	2,11	2,78	3,38	0,29	0,39	0,48
AKR285-L	17	14	1,43	1,88	2,27	0,29	0,37	0,47
AKR285-L	18	3	0,31	0,40	0,49	n/a		
AKR285-L	19	7	0,51	0,68	0,83	0,24	0,30	0,37
AKR285-L	20	9	0,71	0,93	1,14	0,30	0,40	0,48

Le module de décalage de l'ancrage sur l'angle court de l'équerre AKR (non déterminé) doit être pris en compte en même temps que le  $K_{ser}$  de la fixation sur l'angle droit. Le module de décalage est indiqué pour 1 équerre. En présence de 2 équerres, il faut considérer le double des valeurs  $k_{ser}$ .



**SIMPSON**

**Strong-Tie**

**ALLEMAGNE, AUTRICHE,  
ITALIE, EUROPE DU SUD-EST**  
**Simpson Strong-Tie GmbH**  
Hubert-Vergölst-Str. 6-14  
D- 61231 Bad Nauheim  
Tél. : +49 (0) 6032 86 80 0  
info@strongtie.de  
www.strongtie.dk

**SUISSE**  
**Simpson Strong-Tie**  
**Switzerland GmbH**  
(c/o S&P Clever Reinforcement  
Company AG)  
Seewernstrasse 127  
CH-6423 Seewen SZ  
Tél. : +41 (0) 56 535 66 85

**DANEMARK**  
**SIMPSON STRONG-TIE® A/S**  
Hedegardesvej 11, Boulstrup  
DK - 8300 Odder  
Tél. : (+45) 87 81 74 00  
info@strongtie.dk

www.strongtie.dk  
**NORVÈGE**  
**SIMPSON STRONG-TIE®**  
c/o Christiania Spigerverk  
Smalvollveien 58, 0667 Oslo  
Tél. : (+47) 2202 1300  
www.strongtie.no

**SUÈDE**  
**SIMPSON STRONG-TIE®**  
c/o Gbo Fastening Systems AB  
Bruksvägen 2, 593 75 Gunnebo  
Tél. : (+46) 490 300 00  
www.strongtie.se

**ROYAUME-UNI**  
**SIMPSON STRONG-TIE®**  
Cardinal Point, Winchester Road,  
Tamworth, Staffordshire  
Tél. : +44 (0) 1827 255 600  
Fax : +44 (0) 1827 255 616  
info@strongtie.co.uk  
www.strongtie.co.uk

**RÉPUBLIQUE D'IRLANDE**  
**SIMPSON STRONG-TIE®**  
Kore Development Park  
John F Kennedy Drive  
Naas Rd Dublin 12  
Tél. : +44 (0) 1827 255 600  
Fax : +44 (0) 1827 255 616  
www.strongtie.ie

**POLOGNE**  
**SIMPSON STRONG-TIE® Sp. Z o. o.**  
ul. Działkowa 115A, 02-234 Warszawa  
Tél. : +48 22 865 22 00  
Fax : +48 22 865 22 10  
poland@strongtie.com  
www.strongtie.pl

**FRANCE**  
**SIMPSON STRONG-TIE®**  
ZAC des 4 Chemins, 85400,  
Sainte Gemme La Plaine  
Tél. : (+33) 2 51 28 44 00  
www.simpson.fr

**SOUS RÉSERVE DE MODIFICATIONS :**  
La société Simpson Strong-Tie GmbH se réserve le droit d'apporter à tout moment des modifications et compléments statiques, techniques et orientés produit. Elle décline en particulier toute responsabilité en cas de faute d'impression. Les indications statiques de la version actuelle de l'ETA ou celles du bulletin doivent être respectées en permanence. Les indications concernent exclusivement les éléments de raccordement de la société Simpson Strong-Tie®. Les composants à raccorder doivent toujours faire l'objet d'une justification par rapport aux normes ou Eurocodes en vigueur. Il est totalement interdit de transmettre les valeurs de charge à des produits tiers. Ce catalogue est considéré comme caduc dès qu'une nouvelle version est publiée.